



## INFORMACIÓN DEL PRODUCTO

Modelo:K56AC52F07  
2 HP, 1 Ph, 60 Hz, 110/220V, 1800 RPM,  
Frame K56, ODP





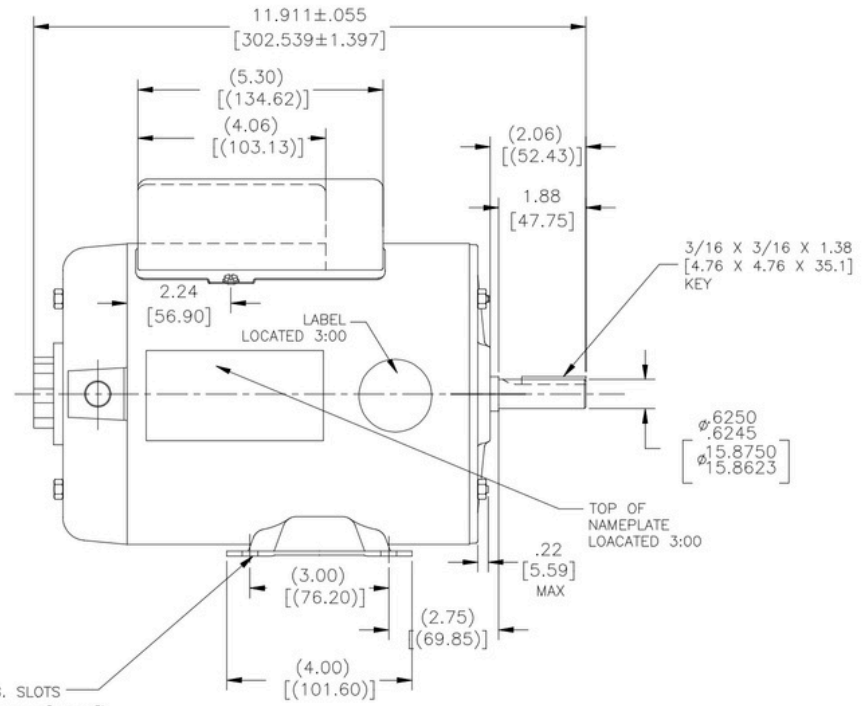
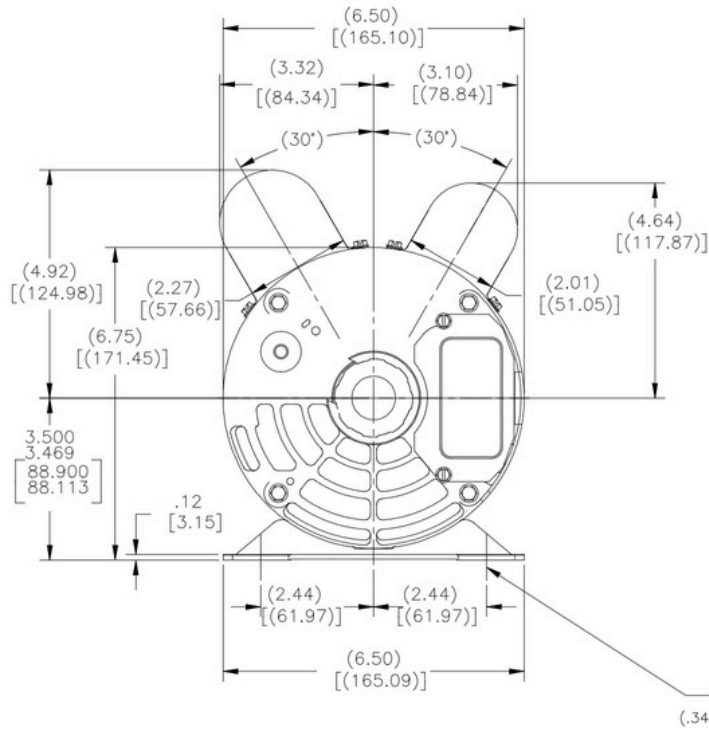
## Detalles de la Placa de Identificación

Fase	1	Potencia de Salida (HP)	2 HP
Potencia de Salida (kW)	1.5 kW	Voltaje	110/220V
Velocidad	1800 RPM	Factor de Servicio	1,25
Frame	K56	Tipo de Carcasa	Semiabierta (ODP)
Protección Térmica	No	Temperatura Ambiente	40° C
Frecuencia	60 HZ	Corriente full carga @110V	8.46 AMPS
Régimen de trabajo	Continuo	Clase de Aislamiento	Clase B
Certificación UL	SÍ	Certificación CSA	SÍ
Certificación CE	SÍ		

## Especificaciones Técnicas

Tipo	Eléctrico	Método de arranque	Eléctrico
Polos	4	Dirección de rotación	Ambos sentidos
Montaje	Base resiliente	Tipo de eje	Eje cuña

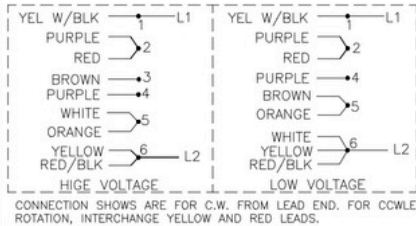
Información del producto: Modelo:K56AC52F07, 2 HP, 1 Ph, 60 Hz, 110/220V, 1800 RPM, Frame K56, ODP



NAMEPLATE DATA

MODEL: K56AC52F07  
 CUST PN: -  
 HP: 3/4 SF: 1.25  
 ROT: REV  
 RPM: 1725  
 TYPE: CP CODE: ---  
 FORM: KHH FRAME: K56  
 VOLTS: 110-127/208-230  
 AMPS: 8.46-8.60/4.19-4.25  
 MAX AMPS: ---  
 SF AMPS: 9.96-10.72/4.84-5.12  
 PH: 1 HZ: 60  
 INS: F AMB: 40°C  
 DUTY: CONT  
 ENCLOSURE: IP21  
 NO THERMALLY PROTECTED

EXTERNAL CONNECTION DIAGRAM



NOTES

1. SHAFT RUNOUT NOT TO EXCEED .002[.05] T.I.R
2. THE LEAD ASSY SHOULD TO COME CONNECTED AT 110V. IF THE CUSTOMER NEEDS TO SWITCH TO 220V,HE/SHE WILL OPEN THE COVER AND SWITCH IT MANUALLY,FOLLOWING THE ELECTRICAL DIAGRAM.

PERFORMANCE CURVE

APPROVED SAMPLE

OER-008038

UL COMPONENT

CSA

FILE#

CCN#

FILE#

GUIDE#

CUSTOMER

RBM

DRAWING REVISION	REVISION BY	DATE	TOLERANCES UNLESS OTHERWISE SPECIFIED	DRAWN BY:
H	MINJINGJIANG	09-26-2017	DEC. INCH mm ANGLE	XAN
ECO	APPROVED BY	DATE	.XX ±0.1 [±2.5]	DATE:
ECO-0131232	QINGFENG.HE	09-26-2017	.XXX ±0.005 [±0.127]	09-10-2015
ECO DESCRIPTION			.XXXX ±0.005 [±0.0127]	APPROVED BY:
UPDATE EXTERNAL CONNECTION DIAGRAM			REMOVE BURRS & BREAK SHARP EDGES .003/015 [076/381]	T.ZHAO
			CORNER FILLETS .02 [L51]	DATE:
			MACHINED SURFACES .015 [L51]	09-10-2015
			mm SHOW IN [BRACKETS]	REFERENCE
				---
				MATERIAL
				---
				PROCESS/FINISH
				---
				THIRD ANGLE PROJECTION

Regal Beloit America, Inc.

MODEL-PFHP-56FR OUTLINE

MATERIAL: ---  
 PROCESS/FINISH: ---  
 SIZE DWG NO: C K56AC52F07CX  
 SHEET 1